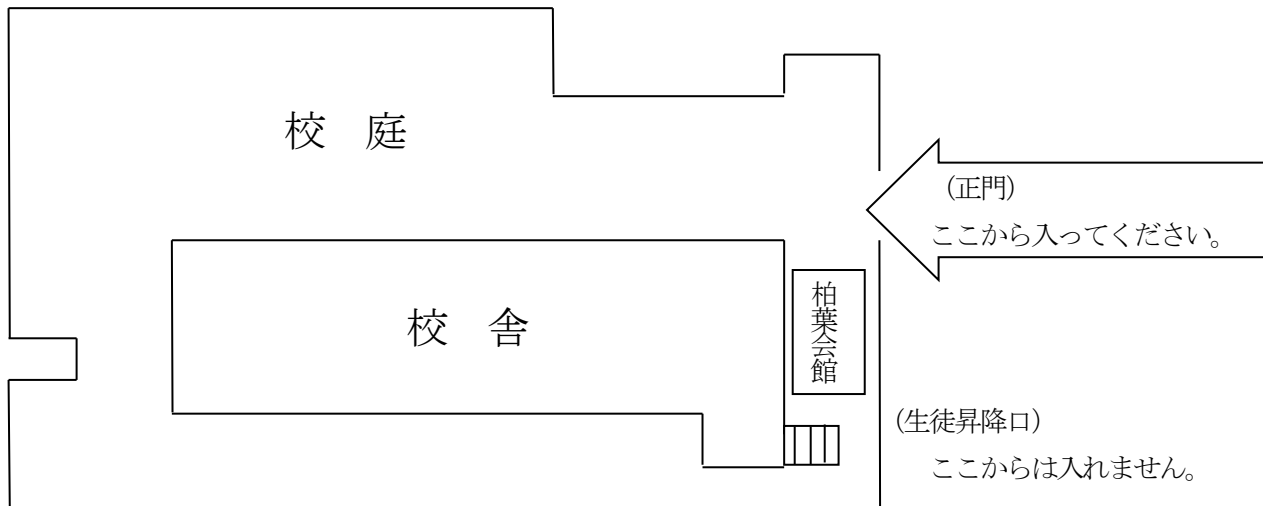


第2学年相当以上の受検生の皆さんへ

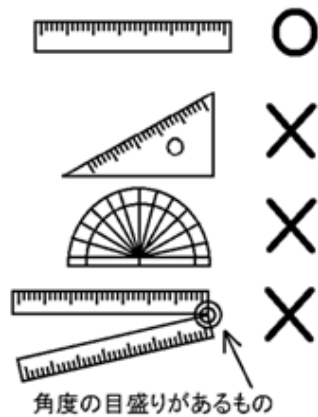
1 入室時間等

学力検査に基づく選抜の実施日は2月20日(火)です。入室開始時間は8時15分です。8時30分までに検査会場に入室してください。また、掲示される注意事項をよく読んで、係の指示に従ってください。



2 持参するもの

- ①受検票
 - ②HB又はBの鉛筆 (シャープペンシルも可)
 - ③消しゴム
 - ④直線定規 (角度の目盛のないもの) なお、右の図を参考にして、×印のついた定規は持ってこないでください。
 - ⑤コンパス ⑥昼食・飲み物 ⑦ゴミを持ち帰るためのゴミ袋
- ②～⑤については、学力検査会場に持ち込むには不適切と本校で判断したものは、代わりに本校で貸し出す物品を使用していただくことがあります。



3 注意事項

- ① やむを得ず欠席する場合は、本校に速やかに電話連絡してください。また、万一事故等により電車が不通になり、集合時間に間に合いそうにない場合には、本校に電話連絡して、指示に従ってください。
- ② 服装等は、受検にふさわしい服装を心がけてください。
- ③ 検査会場には時計があります。時計を持参する場合は、時計以外の機能 (計算機能等) のないものを持参してください。
- ④ 上履きは必要ありません。
- ⑤ 携帯電話や腕時計型の端末等通信機器の使用は禁止です。それらの通信機器はなるべく持ち込まないようにしてください。なお、それらの通信機器を持ち込んだ場合は、検査終了までお預かりします。
なお、次の3点にも留意してください。
 - 1) 携帯電話等を、一橋高校の校地内で使用することは一切禁止します。校地に入る前に、必ず電源を切ってください。
 - 2) 回収など携帯電話等に対する具体的な扱いについては、一橋高校の指示に従ってください。指示が繰り返しあっても従わない場合、不正行為と判断する可能性があります。
 - 3) 返却後の携帯電話等に故障などがあっても、一橋高校が責任を負うことはできません。

- ⑥ 面接が終了するまでは学校の外に出られません。昼食を買いに出ることもできませんので、必ず昼食・飲み物等を用意してきてください。なお、校内の自動販売機は使用できません。
- ⑦ 受検生以外の方は校内に立ち入ることはできません。
- ⑧ 面接は、人によっては待ち時間が長くなるので、その間に読む本を持ってきても構いません。(ゲーム、携帯音楽プレーヤー等は不可)
- ⑨ 面接待機時間中及び面接終了後も校門を出るまでは、受検生同士で話をしたり連絡をしたりしてはいけません。
- ⑩ ゴミは各自で持ち帰ってください。

4 合格者の発表

令和6年3月1日(金) 午前8:30 合否照会サイト (<https://go-pass.net/tky/tyot2991>) で、また同日午前9:30より校内でも掲示します。

5 利用できる交通機関(最寄り駅)

- ①浅草橋駅 [JR 総武線] 徒歩7分 [地下鉄都営浅草線] 徒歩7分
- ②秋葉原駅 [JR 総武線][JR 山手線][JR 京浜東北線][つくばエクスプレス線][地下鉄東京メトロ日比谷線]
徒歩13分
- ③東日本橋駅 [地下鉄都営浅草線] 徒歩8分
- ④馬喰横山駅 [地下鉄都営新宿線] 徒歩4分
- ⑤馬喰町駅 [JR 総武快速線] 徒歩3分

都営地下鉄新宿線馬喰横山駅、JR 総武快速線馬喰町駅および都営地下鉄浅草線東日本橋駅ご利用の場合は、4番出口から地上に出るのが一番近いです。

6 本校連絡先

東京都立一橋高等学校 定時制課程 電話 (03) 3862-6061

以上